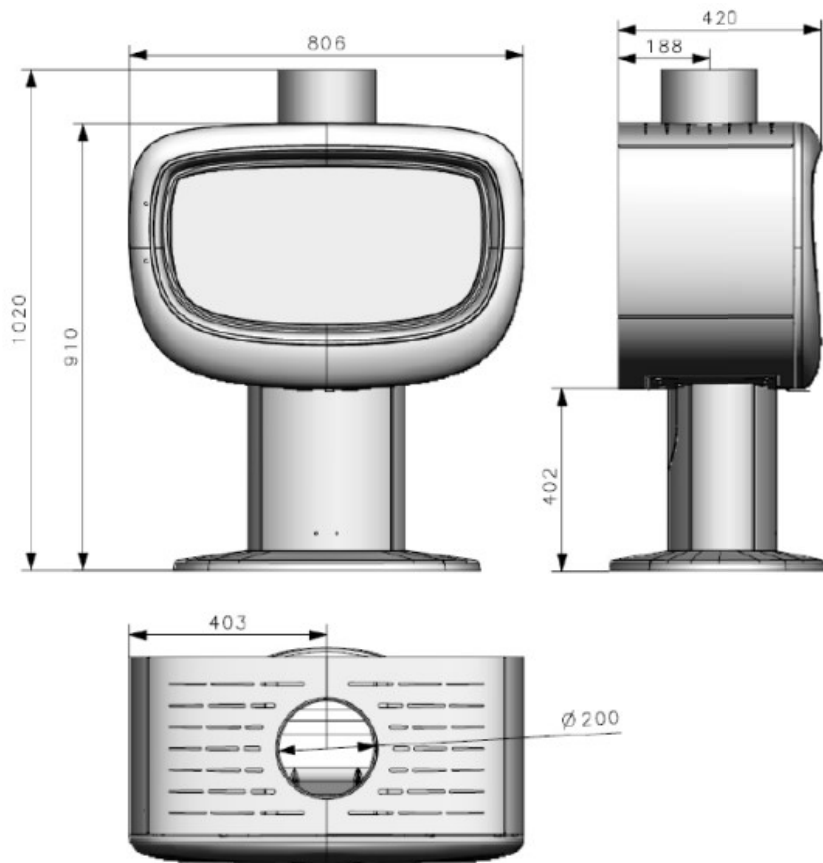


BAGATELLE étanche

Poêle à bois 9,1kW

GODIN

Réf 420007 : BAGATELLE ETANCHE



GAMME BOIS



Caractéristiques:

- Puissance: 9,1kW
- Bûche 50cm
- Rendement : 79,9%
- CO : 0,06%
- Particules : 38mg/Nm3
- COV : 29mg/Nm3
- NOx : 114mg/Nm3
- Niveau : A
- EEI : 92
- Indice I' : 0,4
- Rendement saisonnier 69,9%
- NF EN 13240
- Poids : 170kg
- Sortie : dessus Ø 200ext



Principaux avantages:

- Corps de chauffe en fonte
- Combustion haute performance
- Fabrication Française
- Flamme verte 7*
- Étanche RT2012

flamme
VERTE

Le label
du chauffage
au bois

Appareil de classe
7★



Coloris



FP-420007-01