

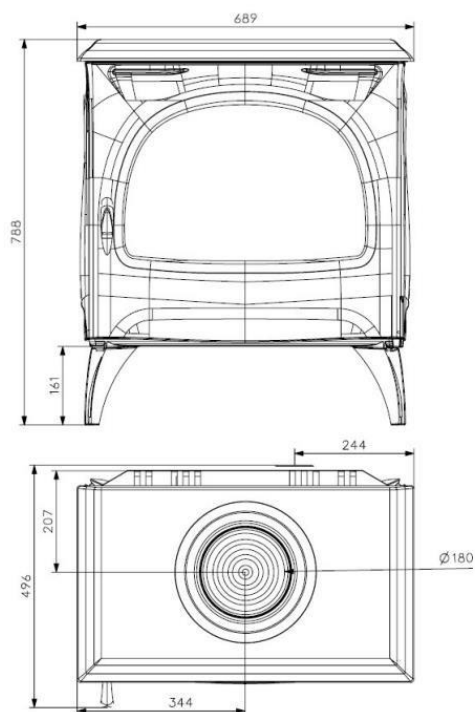
COURANCES

Poêle à bois 10,7kW

GODIN

Réf 388113 : COURANCES

GAMME BOIS



Caractéristiques:

- Puissance: 10,7kW
- Bûche 50cm
- Rendement : 77,8%
- CO : 0,08%
- Particules : 27mg/Nm³
- COV : 92mg/Nm³
- NOx : 62mg/Nm³
- Niveau : A
- EEI : 103
- Indice I' : 0,4
- Rendement saisonnier 67,8%
- NF EN 13240
- Poids : 178kg
- Sortie : dessus ou arrière $\varnothing 180$ ext

Principaux avantages:

- Corps de chauffe en fonte
- Combustion haute performance
- Fabrication Française
- Flamme verte 7*
- Etanche RT 2012



flamme
VERTE

Le label
du chauffage
au bois

Appareil de classe

7★



FP-388113-02