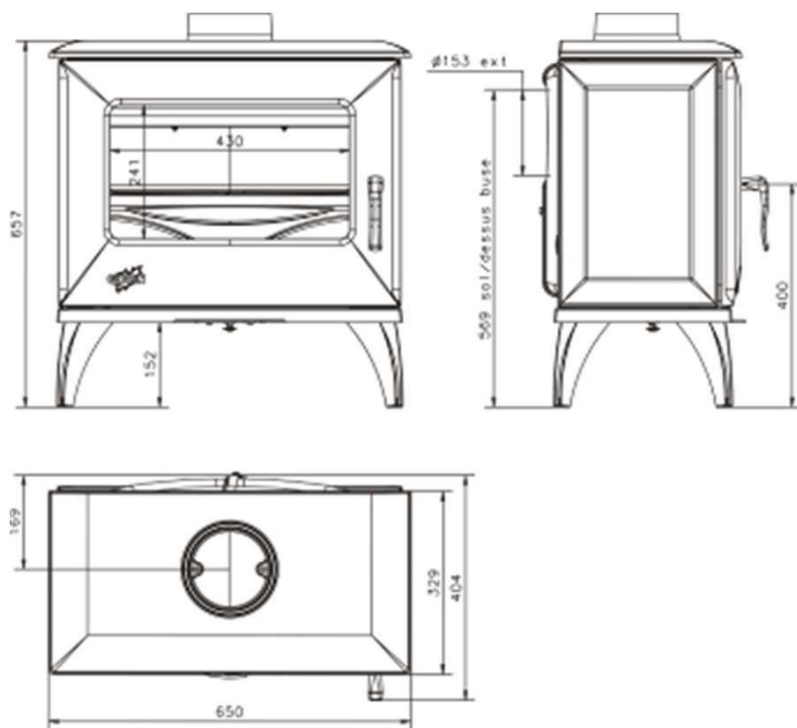


CUBE

Poêle à bois 9.5kW

GODIN

Réf 388117 : CUBE



GAMME BOIS



Caractéristiques:

- Puissance: 9.5kW
- Bûche 45cm
- Rendement : 76,8%
- CO : 0,08%
- Particules : 31mg/Nm3
- COV : 72mg/Nm3
- NOx : 48mg/Nm3
- Niveau : A
- EEI : 102
- Indice I' : 0,5
- Rendement saisonnier 66,8%
- NF EN 13240
- Poids : 107kg
- Sortie : dessus ou arrière Ø 150/153ext



Principaux avantages:

- Corps de chauffe en fonte
- Combustion haute performance
- Fabrication Française
- Flamme verte 7*

flamme
VERTE

Le label
du chauffage
au bois

Appareil de classe

7★



maprimerenov
Mieux chez moi, mieux pour la planète



Coloris



FP-388117-02