

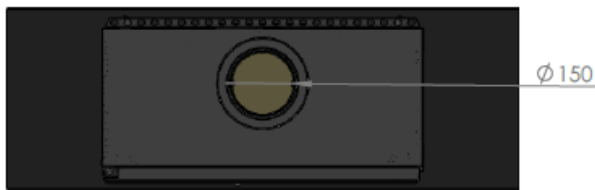
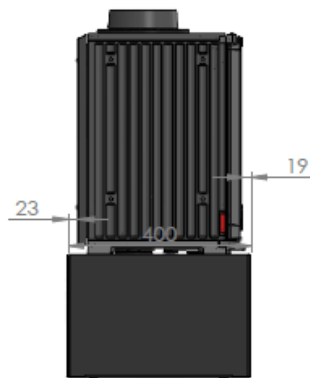
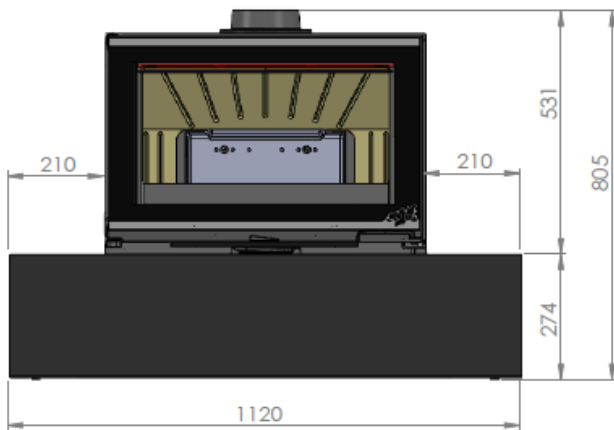
MACLAS PV

Poêle à bois 7,5kW

Nouveauté

GODIN

Réf 411116 : MACLAS PV



Caractéristiques:

- Puissance: 7,5kW
- Bûche 50cm
- Rendement nominal : 78%
- Rendement saisonnier : 68%
- Co : 0,06%
- Particules : 26mg/Nm3
- Cov : 32mg/Nm3
- Nox : 121mg/Nm3
- Niveau : A
- EEI : 103
- Indice I' : 0,3
- NF EN 13240
- Poids : 165kg
- Arrivée d'air : Ø 80
- Sortie : dessus ou arrière Ø 150



flamme
VERTE

Le label
du chauffage
au bois

Appareil de classe

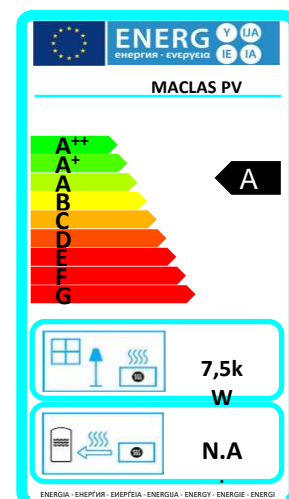
7★

Avantages:

- Corps de chauffe en fonte
- Porte vitrée
- Combustion haute performance
- Fabrication Française
- Flamme verte 7*
- Étanche RT 2012
- Double combustion
- Intérieur et déflecteur vermiculite

DOUBLE
COMBUSTION

Modèle étanche



FP-411116-01