

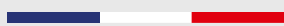
SADA



SADA, corps de chauffe en Fonte, habillage en acier, vitre plate



POELE EN FONTE



- 🔥 **Capacité thermique** : emmagasine la chaleur et la restitue longtemps
- 🔥 **Durabilité et résistance**
- 🔥 **Rendement** de combustion stable grâce à la montée progressive en température
- 🔥 Aspect noir, traditionnel et **robuste**

Avec un corps de chauffe en fonte, le poêle SADA est **conçu et fabriqué en France** et vous garantit une **inertie thermique élevée**, une **durabilité renforcée** et une **résistance maximale** aux hautes températures.

SADA, un **poêle à bois sur bûcher**, résolument contemporain, permettant un **stockage facile** de votre bois.

SADA est également disponible avec un dessus en **ierre bleue** apportant **chaleur, élégance et une touche d'authenticité**.

LES + GODIN

Corps de chauffe en FONTE

La Fonte, c'est le **coeur de notre métier**. Nous vous garantissons la robustesse et la performance de votre appareil grâce à notre savoir faire parfaitement reconnu dans le domaine de la fonderie.

Poêle sur bûcher

Poêle sur bûcher, pour un **stockage facile** des bûches et plus de confort au quotidien.

Poêle Etanche

Etanche, SADA est conçu pour toutes les habitations. Cette technologie garantit une **combustion optimale** du combustible.



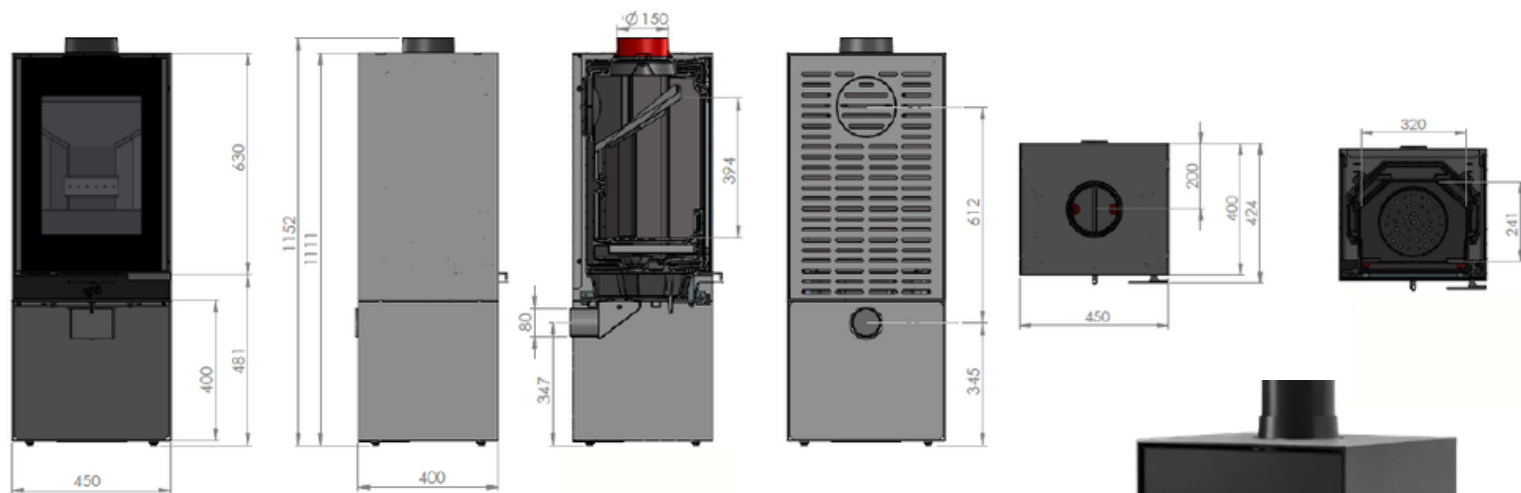
Fiche produit :
FG2026-002- SADA

Réf produit : 400233



SADA - 400233

SADA, corps de chauffe en Fonte, habillage en acier, vitre plate



Puissance nominale : 7 kW

Rendement : 75%

Dimensions (hors tout) : H 111.1 x L 45 x P 42.4 cm

Classe énergétique : A

Taille des bûches : 33 cm

Rendement saisonnier (ETAS) : **65%**
CO : **0.08%**
Particules : **17mg/Nm3**
Cov : **29mg/Nm3**
Nox : **116.5mg/Nm3**
EEI : **99**
Indice I' : **0.5**
NF : **EN 16510**
Poids : **120 kg**
Arrivée d'air : **Ø 100**
Sortie : **dessus ou arrière Ø 150**



Les + du produit :

- Corps de chauffe en fonte
- Combustion haute performance
- Double combustion
- Vitre sérigraphiée
- Appareil sur bûcher



Corps de chauffe en Fonte pour un maximum de confort et une très grande robustesse /
Double combustion permettant de rebrûler les gaz et d'augmenter le rendement / Sur
bûcher pour un confort d'utilisation / Modèle Étanche / Combustion haute performance /
Fabrication Française / Flamme Verte /
6 ans de garantie*

*voir conditions en fin de catalogue

Fiche produit :
FG2026-002- SADA

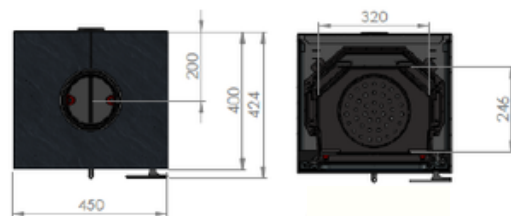
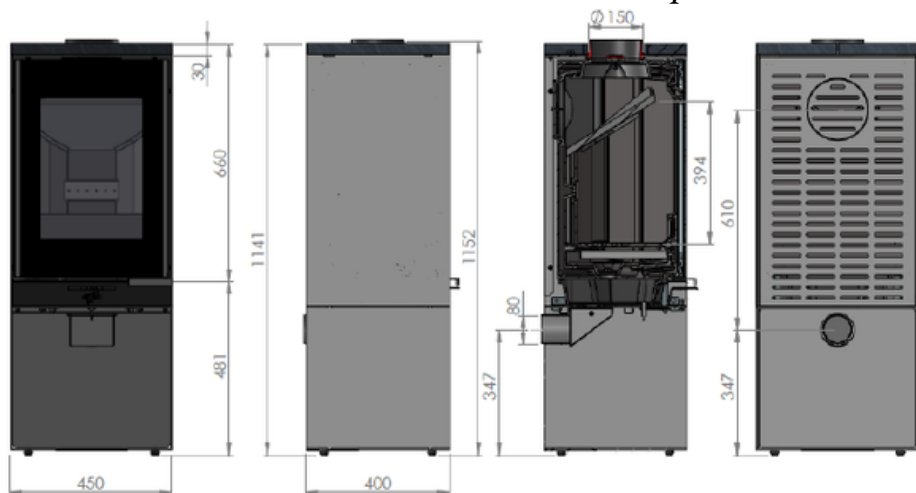
Réf produit : 400234(SD)/400235(SA)

SADA DESSUS PIERRE BLEUE

400234 (SD) / 400235 (SA)



*SADA, corps de chauffe en Fonte, habillage en acier, vitre plate
et dessus en pierre bleue poncée*



Puissance nominale : 7 kW

Rendement : 75%

Dimensions (hors tout) : H 114.1 x L 45 x P 42.4 cm

Classe énergétique : A

Taille des bûches : 33 cm

Rendement saisonnier (ETAS) : **65%**
CO : **0.08%**
Particules : **17mg/Nm3**
Cov : **29mg/Nm3**
Nox : **116.5mg/Nm3**
EEI : **99**
Indice I' : **0.5**
NF : **EN 16510**
Poids : **130 kg**
Arrivée d'air : **Ø 100**
Sortie : **dessus ou arrière Ø 150**



Les + du produit :

- Corps de chauffe en fonte
- Combustion haute performance
- Double combustion
- Vitre sérigraphiée
- Appareil sur bûcher
- Dessus en pierre bleue du Hainaut poncée



Corps de chauffe en Fonte pour un maximum de confort et une très grande robustesse /
Double combustion permettant de rebrûler les gaz et d'augmenter le rendement / Sur
bûcher pour un confort d'utilisation / Modèle Étanche / Combustion haute performance /
Dessus en pierre bleue du Hainaut poncée / Fabrication Française / Flamme Verte /
6 ans de garantie*

*voir conditions en fin de catalogue