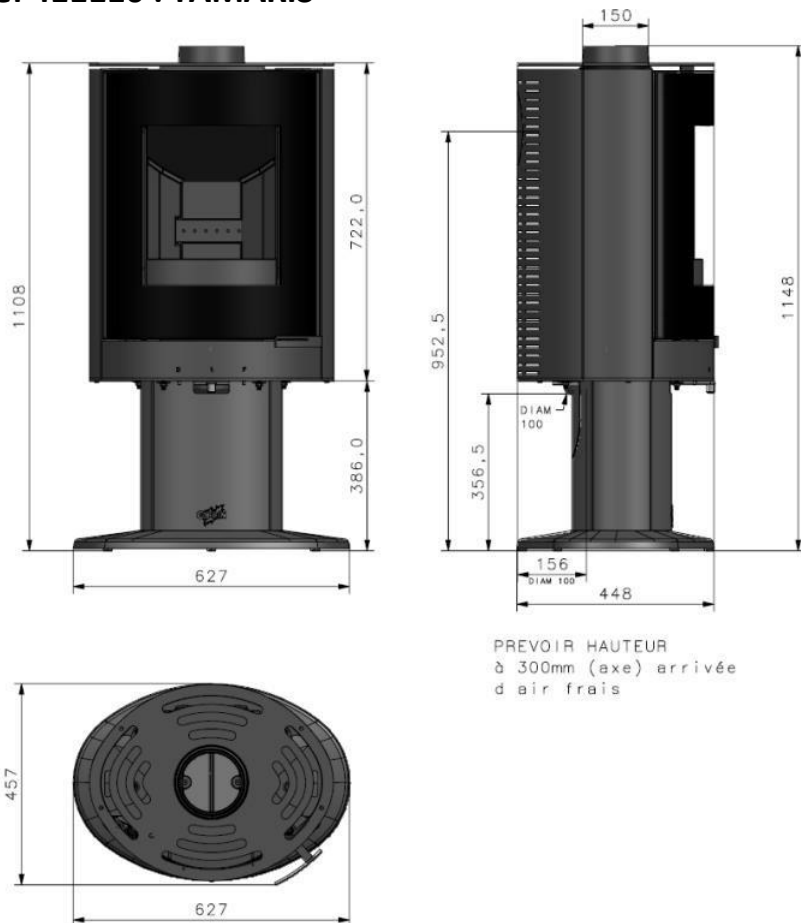


# TAMARIS

Poêle à bois 7,5kW

# GODIN

Réf 411110 : TAMARIS



GAMME BOIS



## Caractéristiques:

- Puissance : 7,5kW
- Bûche 33cm
- Rendement : 75,0%
- CO : 0,08%
- Particules : 29mg/Nm<sup>3</sup>
- COV : 48mg/Nm<sup>3</sup>
- NOx : 116mg/Nm<sup>3</sup>
- Niveau : A
- EEI : 99
- Indice I' : 0,5
- Rendement saisonnier 65,0%
- NF EN 13240
- Poids : 169kg
- Sortie : dessus ou arrière Ø 150/153ext

## Principaux avantages:

- Corps de chauffe en fonte
- Combustion haute performance
- Fabrication Française
- Flamme verte 7\*
- Etanche RT2012



flamme  
VERTE

Le label  
du chauffage  
au bois

Appareil de classe  
**7**★



Coloris



FP-411110-02